

2020年3月9日

お客様各位

株式会社住田光学ガラス
〒330-8565 埼玉県さいたま市浦和区針ヶ谷 4-7-25
TEL : 048-832-3165 (代) FAX : 048-824-0734
Home Page <http://www.sumita-opt.co.jp>
E-mail contact-sumita@sumita-opt.co.jp

紫外線センサUV-300生産終了及び
後継機種UV-300K販売開始のお知らせ

拝啓

貴社益々ご清栄の事とお慶び申し上げます。

日頃は弊社製品に格別なるご高配を賜り厚く御礼申し上げます。

此の度、R o H S 指令(10物質)に対応するためUV-300の生産を終了し、
後継機種としてCEマーキングに対応したUV-300Kを販売開始する運びとなりました。

つきましてはUV-300の販売を在庫限りとさせていただきますことをご案内申し上げます。
本製品を永らくご愛用いただきました事を改めて御礼申し上げます。

敬具

〈後継機種UV-300Kについて〉

製品名 : 紫外線センサ UV-300K
販売開始 : 2020年4月より
互換性 : UV-300と互換あり (詳細は別紙)

〈UV-300販売終了に至る理由〉

本紫外線センサに使用している筐体部品にR o H S 禁止物質(フタル酸)が
含有されていた為。

〈UV-300販売終了後の保守対応について〉

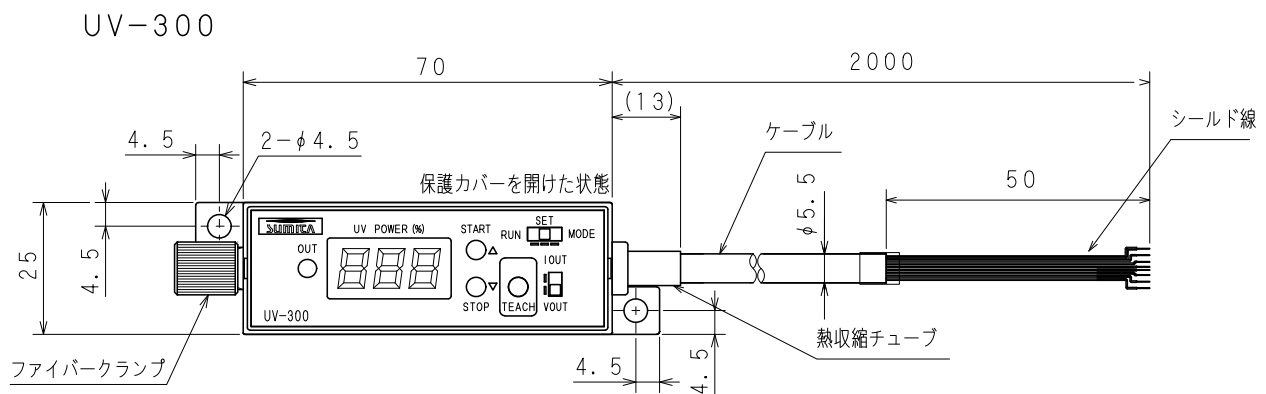
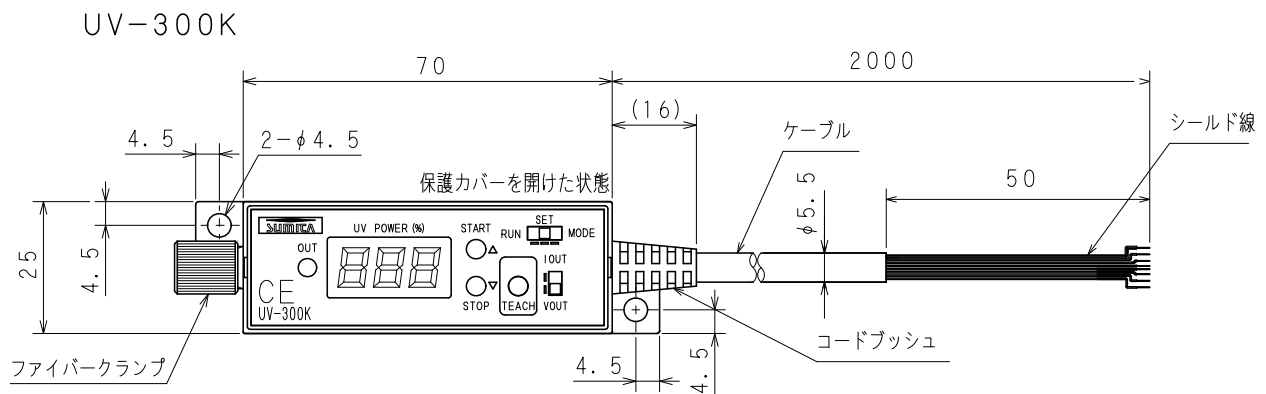
UV-300の保守対応は継続して承ります。お問い合わせ下さい。

<UV-300KとUV-300の互換性>

本体寸法、取付寸法、操作方法、機能、性能に関して互換性がございます。
相違点は下記項目をご参照下さい。

項目1	項目2	UV-300K	UV-300
外観	CEマーク	あり	なし
外観	ケーブル	樹脂モールド付き黒色ケーブル アナログ出力ケーブルのみシールド	熱収縮チューブ付き灰色ケーブル 全体シールド
機能	光量100%感度値変更機能	あり	なし
性能	アナログ電流出力負荷抵抗	250Ω以下	150Ω以下
性能	安全規格	CEマーキング対応 (EN61326-1:2013)	非対応

<外形寸法>



以上