

光ファイバー製品

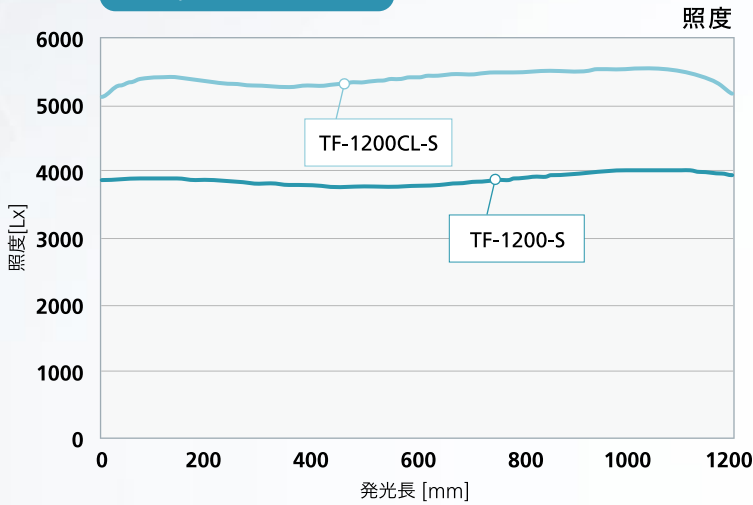
# 伝送ライト

伝送ライトは、石英ロッドを利用した側面発光型のライン照明。  
CCDやラインセンサを使用した検査用照明に最適です。



- 指向性が高く、平行光線に近い照射光を得ることができるため、光量ムラの少ない均一な照明が可能。
- 照射幅2～10mm、有効発光長100～3600mmまで選択が可能。
- 照射面からの熱放射が少ないため、対象物を選ばない。
- 伝送ライトと光源部が分離されているため、ランプ交換などのメンテナンスが容易。

## 参考データ

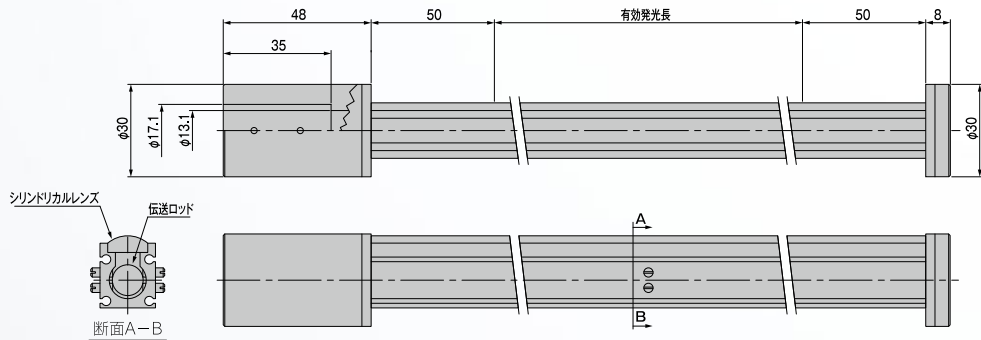


### 測定条件

ハロゲン光源 (100W) + ライトガイド (φ10×L1500)  
シリンダリカルレンズ (CL) 付きの場合 W.D: 50mm  
シリンダリカルレンズ (CL) なしの場合 W.D: 20mm

## 片側入射タイプ

有効発光長 100～1500mm



## 両端入射タイプ

有効発光長 100～3600mm

