

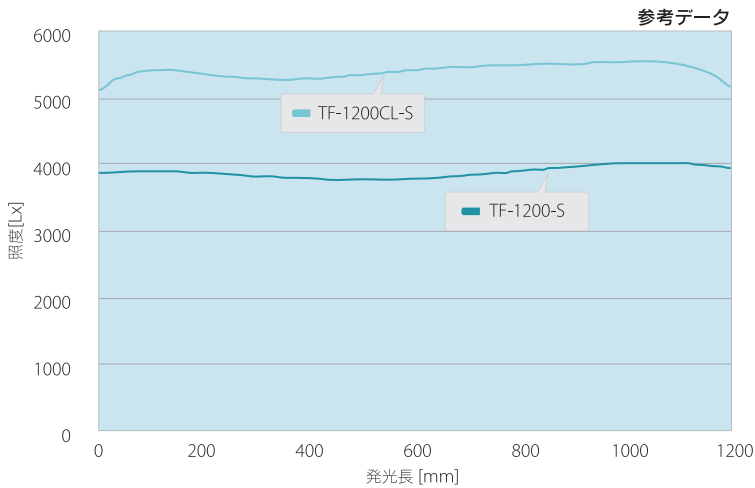
伝送ライト

伝送ライトは、石英ロッドを使用した側面発光型のライン照明。
 CCD・ラインセンサを利用した検査用照明に最適です。



- ✔ 指向性が高く平行光線に近い照射光を得ることができるため光量ムラの少ない均一な照明が可能
- ✔ 照射幅2~10mm (標準は5mm) 有効発光長 100~2700mmまで自由に設計することが可能
- ✔ 照射面からの熱放射が少ないため対象物を選ばない
- ✔ 伝送ライトと光源部が分離されているためランプ交換などのメンテナンスが容易

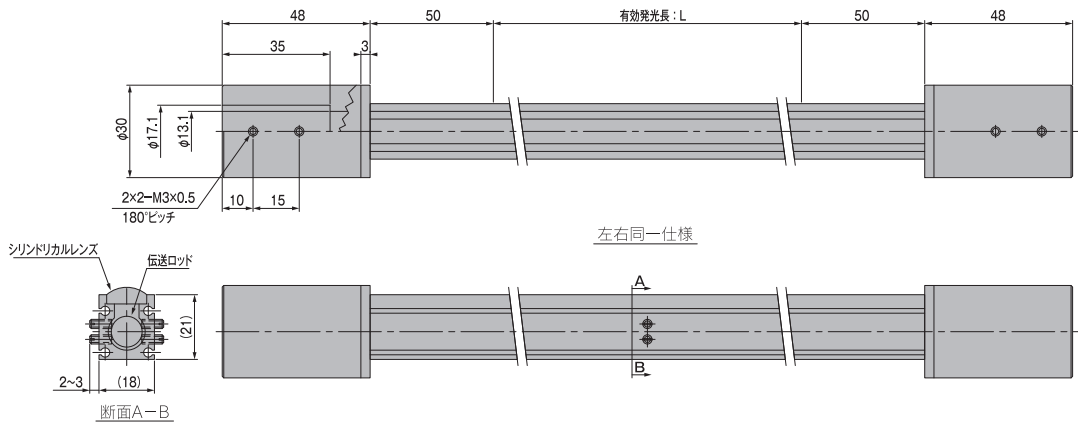
照度



測定条件

ハロゲン光源 (100W) + ライトガイド (φ10×L1500)
 シリンダリカルレンズ (CL) 付きの場合 W.D: 50mm
 シリンダリカルレンズ (CL) 無しの場合 W.D: 20mm

レンズ付き



レンズなし

