

LED光源

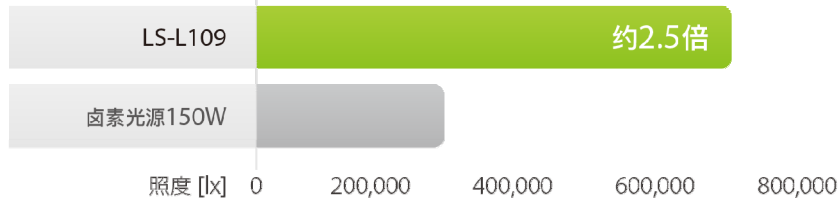
LS-L109



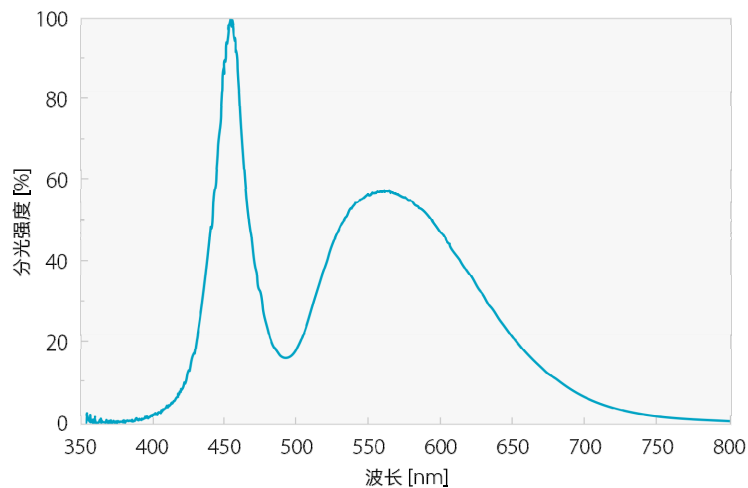
- 相当于150 W 卤素光源的2.5倍的高亮度
- 电耗：100 W
(相比150 W 卤素光源节能 50 %)
- 对应导光束：φ5 φ8 φ10 φ14 φ16
- 寿命：约30000小时
- 多种远程调光功能
Ethernet, 8位数码调 (0~5 V 调光也可对应)

◆ 照度比較

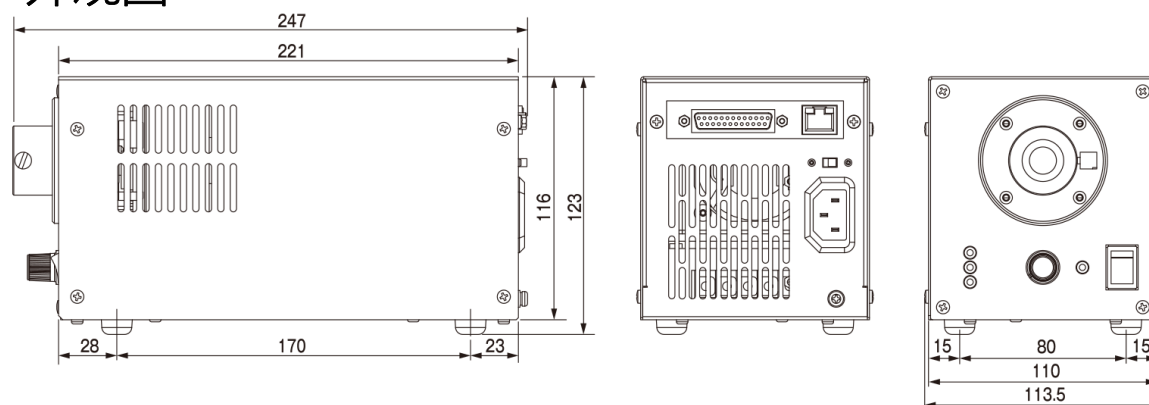
调光100 %、φ10导光束、工作距离50 mm 的照度



◆ 光谱特性图



◆ 外观图



◆ 规格

型号	LS-L109
额定输入电压	AC100~240 V 50/60 Hz
电耗	100 W
LED发光色	白色
平均照度 ^{※1}	70万 lx
调光方式	可变电流制御
调光方法	手动式→通过前端的调光旋钮进行调节 远程遥控→ Ethernet, 8bit数码调光 模拟信号输入电压 DC0 ~ +5 V调光 (可进行订制)
使用环境	温度: 0~40°C 湿度: 20~80 %RH (无凝结)
冷却方式	风扇制冷
LED寿命 ^{※2}	约30,000小时
色温	约6,500 K
亮灯方式	直流
警报功能	LED温度异常、LED状态异常、风扇异常
环境保护	RoHS对应
外观尺寸	W110 x H116 x D221 [mm] (突起部分除外)
重量	约2.6 kg

※1 光量最大时，使用φ8XL1000的SUMITA标准导光束，距离出射端50 mm处的照度参考值。

※2 LED的使用寿命与环境温度有较大关系，该数值仅供参考

本产品无CCC认证因此无法在中国大陆销售